

# רשימת נגרות אומן

ארז אשכנזי אדריכלים בע"מ

סמטון 5, פתח תקווה

אדריכלים EA

FAX 073-2592044

TEL 07-47044056

בית ספר יעל רוס - מבנה דרומי - תל אביב

ביצוע

אישור

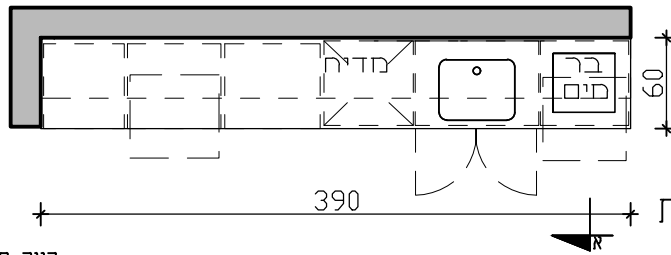
עיון

נגרות אומן

30.03.23

יש לקחת מידות באחר  
לפני ביצוע העבודה

01  
א.א.



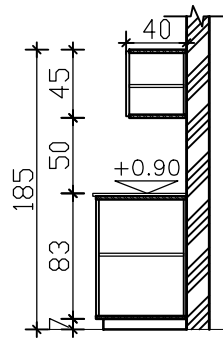
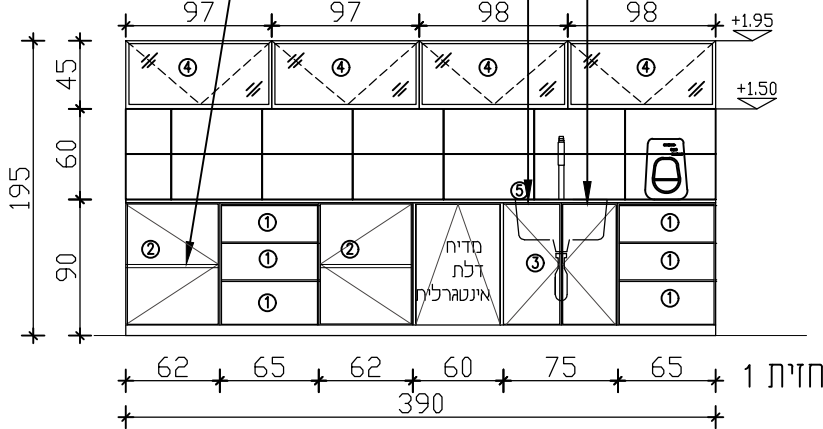
תוכנית

כיוור חרס לבן

חיפוי בגובה 60 ס"מ  
מעל משטח עבודה  
2 שורות אריחי קרמיקה  
30x60 ס"מ בגוון לבן מס  
+ סכונת ומתלה מגבות

מדף פנימי בגמר ציפוי  
פורמיקה לבנה

- ① מגירות עליפה מלאה
- ② ארון עם מדף
- ③ ארון ללא מדף
- ④ יח "קלאפה" גמר זכוכית חלבית
- ⑤ משטח אבן קיסר לבחירת אדריכל



חתך

ק.מ. 1:25

60	עומק	90	גובה	390	רוחב	מידות
ארון מסבב בניי מיחידה סגורה ואסומה מכל הצדדים, לרבות כלפי השיש ולאסימה מפני מזיקים ולכלוך.						תיאור
עץ סנדביץ 17 מ"מ עובי - נשבות, עמידות במים ולחות						דפנות ולוחות
פורמיקה עמידה בשחיקה ושריפות לבחירת אדריכל						ציפוי פנימי
עץ לבד 4 מ"מ בציפוי פורמיקה						גב הארון
MDF - גמר לפי פירוס מסה - גוון לפי בחירת אדריכל						דלתות
MDF - גמר לפי פירוס מסה - גוון לפי בחירת אדריכל						ציפוי דפנות
P-V-C "לייזר" תואם לגמר						קנשים
צירים						פרזול
בלום 110 מעלות, חיבור וניתוק בלחיצה (ללא ברגים), עשויים פלדה יצוקה גמר ניקל.						
מסילות						ידיות
"בלום מוושין" שלסקופיות - מסילות דופן לפתיחה מלאה בקרת סגירה ע"י בוכנת, מובנות עפ"י פרם						
ארונות - גמר פורמיקה, גוון לבחירת אדריכל. קלאפה - גמר זכוכית חלבית						גמר
אבן קיסר קנפ ישר עובי 2 ס"מ עם פרם מדוקק, דגם כדוגמאת 141 - לבחירת אדריכל, כולל חיתוכים ועיבודים.						משטח עליון
כולל אחריות לשיב ואיכות המוצר, לפי חוק המכר, עפ"י תו-תקן ישראלי למשבחים, יצרן המשבחים ימציא תכנית חשמל ואיסלציה לביצוע - עפ"י מדידה שיערוך בשטח המפרס השכני ליצור המשבח יובא לאישור אדריכל.						הערות
יש לתאם נק נקודת חשמל+ ניקוז למדיח						
קומה						קומת קרקע
כמות						
מיקום						חדר מורים
המבצע אחראי למדידה במקום ולקבלת אישור האדריכל לפרס הביצוע						
מכרז						
ביצוע						

ארז אשכנזי אדריכלים בע"מ

אדריכלים EA

שמסן 5 פתח תקווה

TEL 07-47044055

FAX 073-2592044

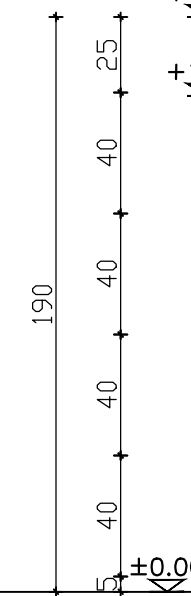
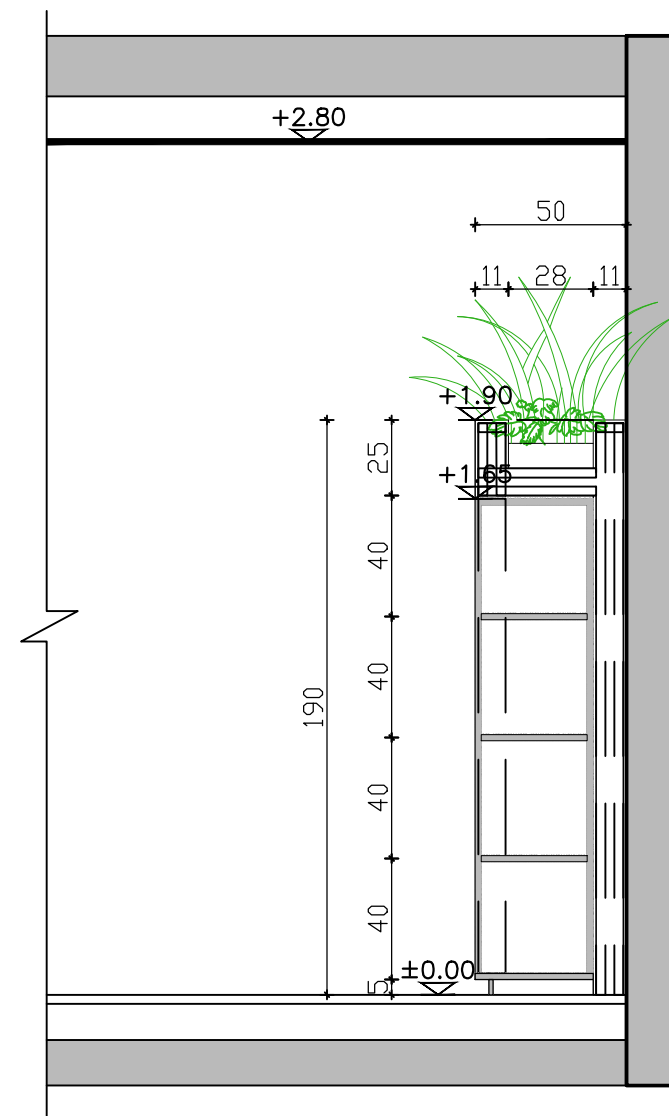
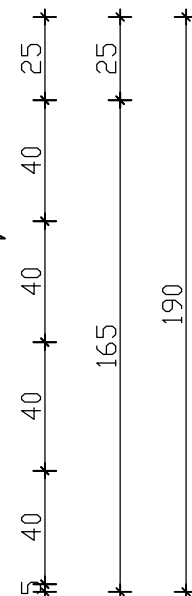
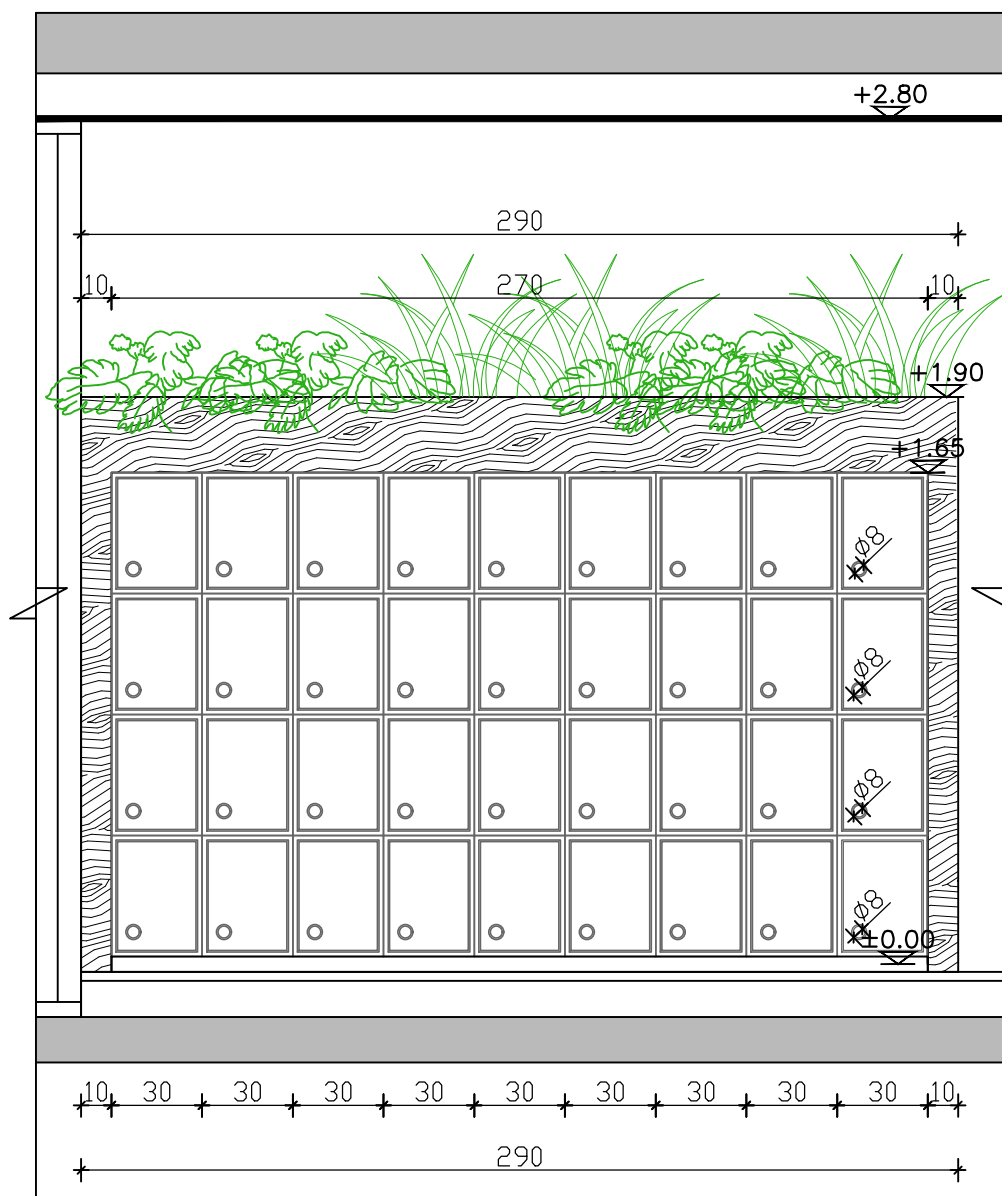
בית ספר יעל רוס - מבנה צפוני

נגרות אומן

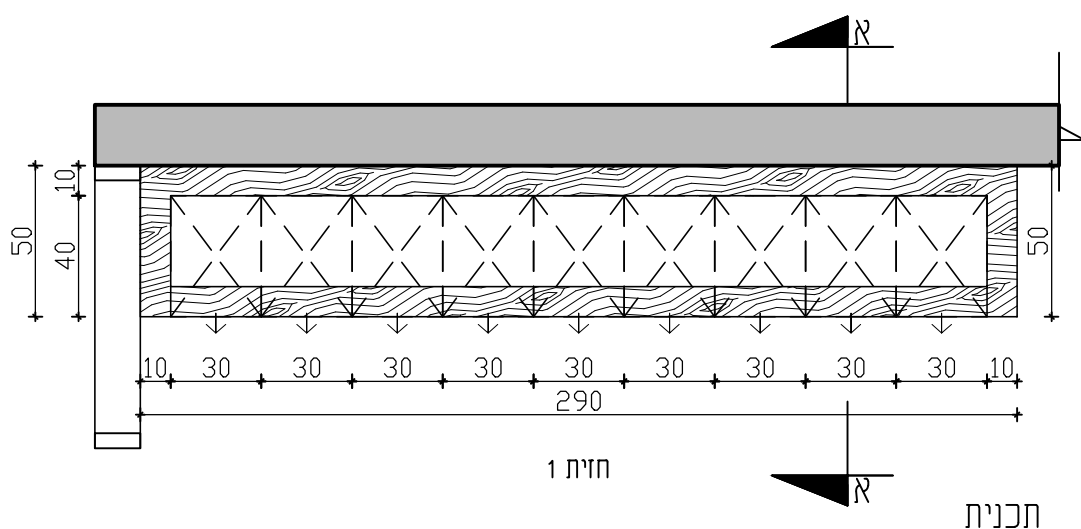
07.11.22

א.א. - 01

בית ספר יעל רוס - מבנה דרומי - תל אביב

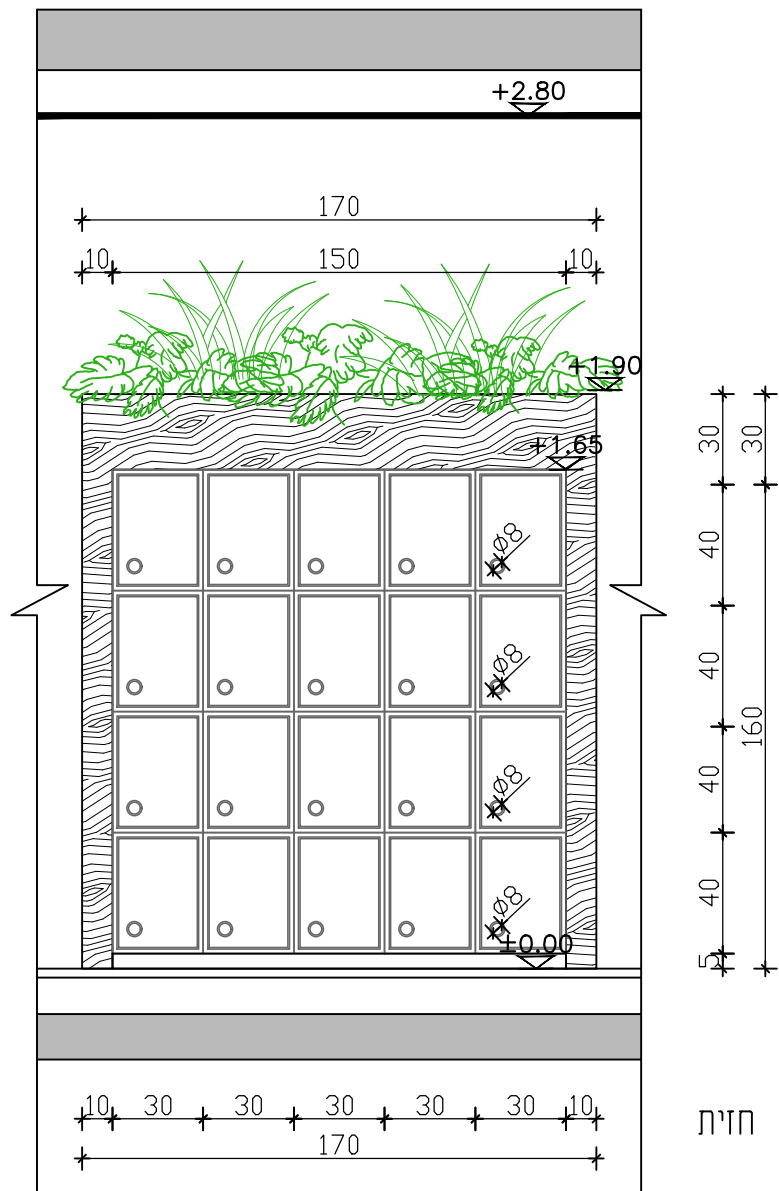


חתך ק.מ. 1:50

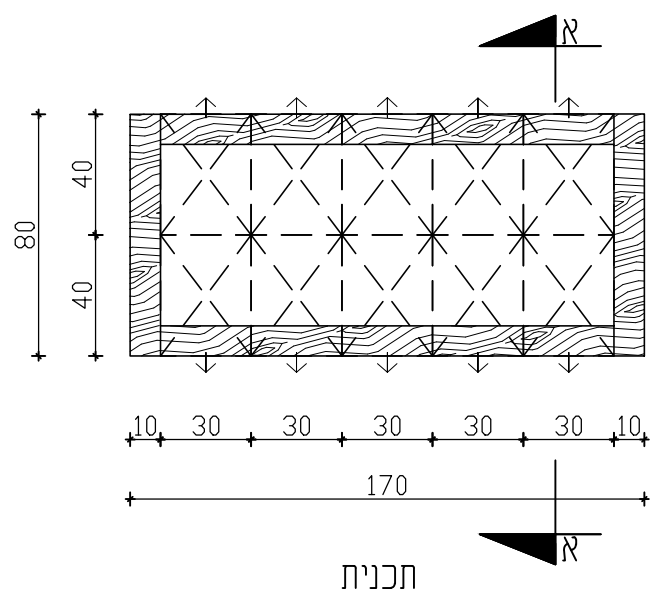


תכנית חזית 1

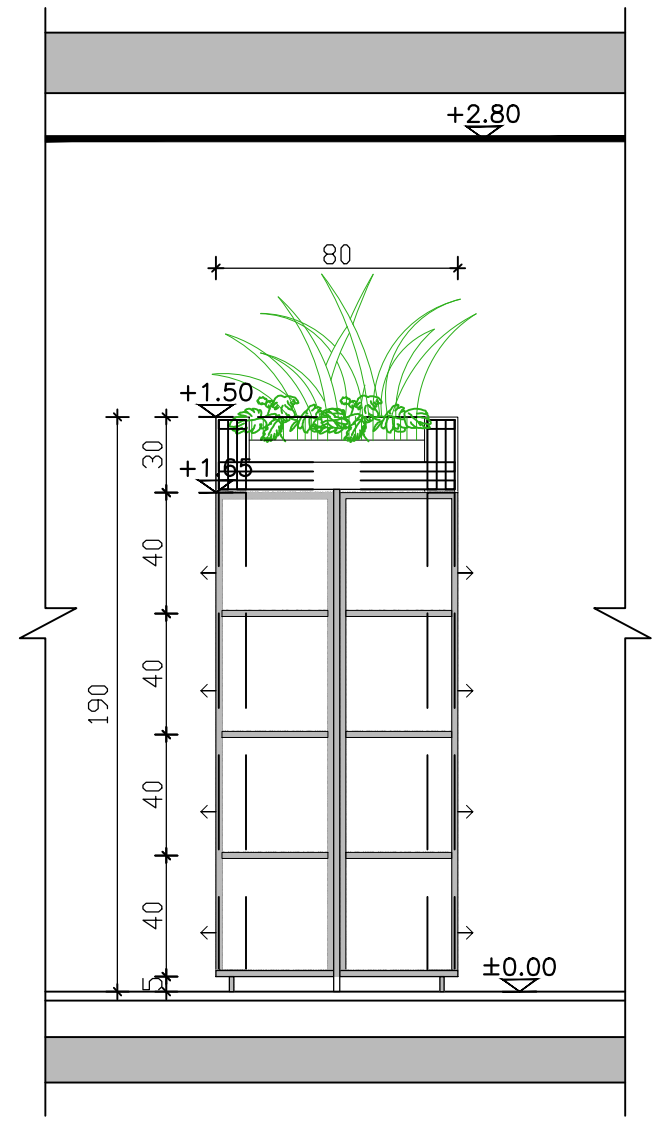
מידות	רוחב	290	גובה	190	עומק	50
תיאור	אלמנט גרות מחולק ללוקרים במבנה גבס מחופה פורניר אלון מולבן מעוגן לקיר דלתות לוקרים משולבות מנעול MDF \ סנדביץ מחופה פורמיקה גוון לבחירת אדריכל. קנסיס P-V-C "לייזר" 5 ס"מ בגמר צבע שחור חיתוך עבור ידיות פתיחה בצורת עיגול קוטר 8 ס"מ.					
הערות	חומרי הגמר יתאימו ל"י 921. יש לקבל את אישור האדריכל לפני ביצוע.					
קומה	מיקום	כמות				
קומת קרקע	חדר מורים	1				
		המבצע אחראי למדידה במקום ולקבלת אישור האדריכל לפרטי הביצוע				
	סר"כ	1				
		● ביצוע ○ מכרז				
	גרות אומן	02-א.נ.				



חזית



תכנית



חתך

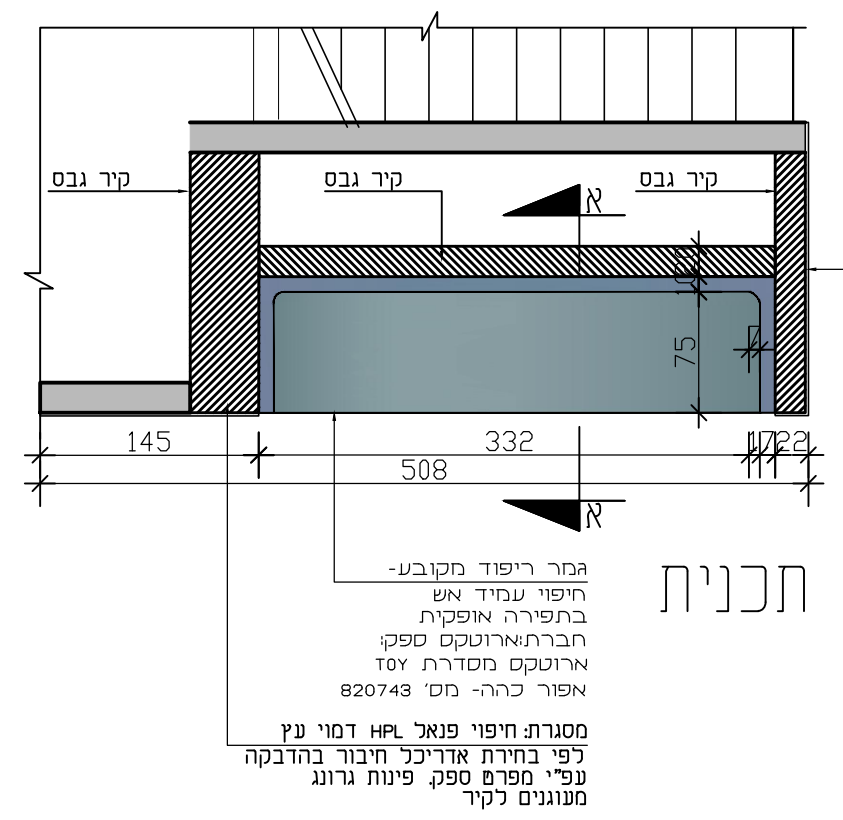
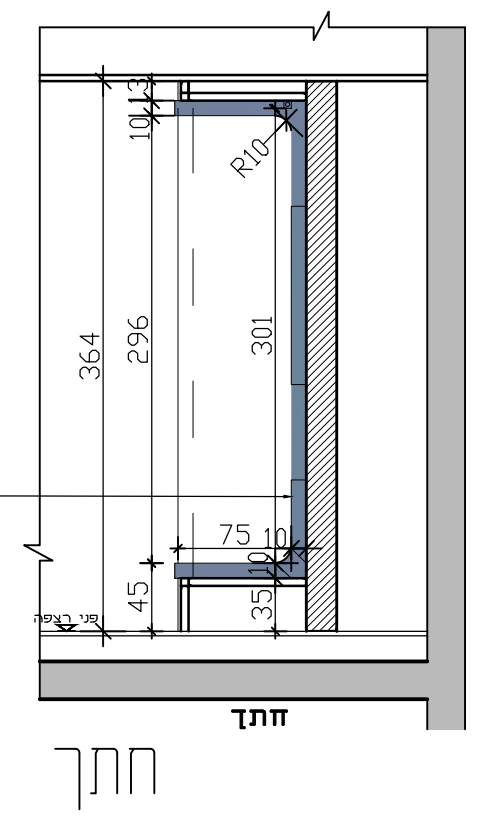
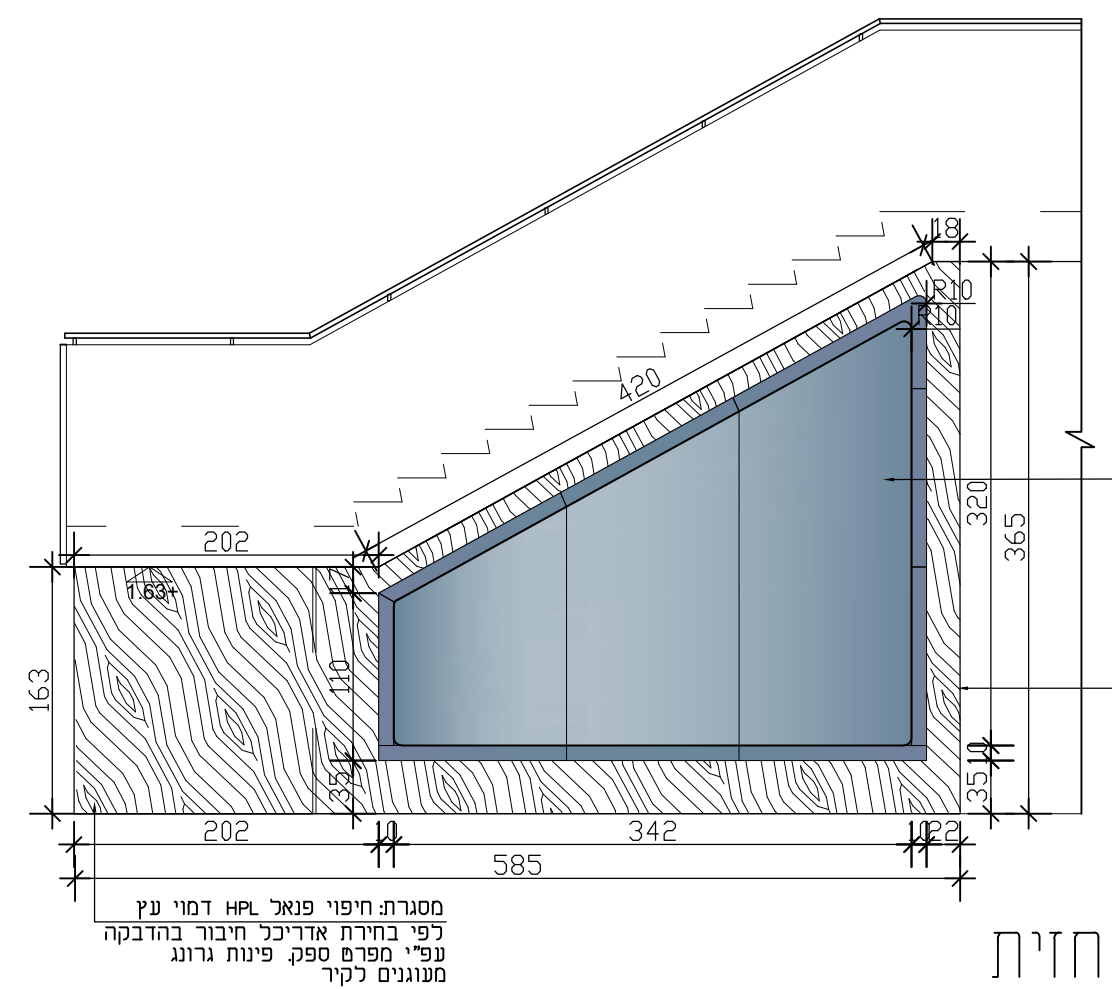
ק.מ. 1:50

מידות	רוחב	170	גובה	190	עומק	80
תיאור	אלמנט נגרות מחולק ללוקרים במבנה גבס מחופה פורניר אלון מולבן מעוגן לקיר דלתות לוקרים משולבות מנעול MDF \ סנדיביץ מחופה פורמייקה גוון לבחירת אדריכל. קנפיש P-V-C "לייזר" 5 ס"מ בגמר צבע שחור חיתוך עבור ידיות פתיחה בצורת עיגול קוטר 8 ס"מ.					
הערות	חומרי הגמר יתאימו ל"י 921. יש לקבל את אישור האדריכל לפני ביצוע.					
קומה	מיקום	קומת קרקע				
קומת קרקע	חדר מורים					
סר"כ	סר"כ	1				
כמות	כיווני פתיחה ע"פ תכנית עבודה	1				
המבצע אחראי למדידה במקום ולקבלת אישור האדריכל לפרטי הביצוע						
ביצוע	מכרז	1				
03-א.נ						
נגרות אומן						

03 א.נ.  
**אדריכלים EA**  
 שמשון 5, פתח תקווה  
 TEL 07-47044055  
 FAX 073-2592044

**בית ספר יעל רום - מבנה דרומי - תל אביב**

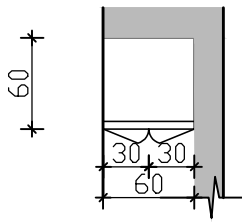
30.03.23



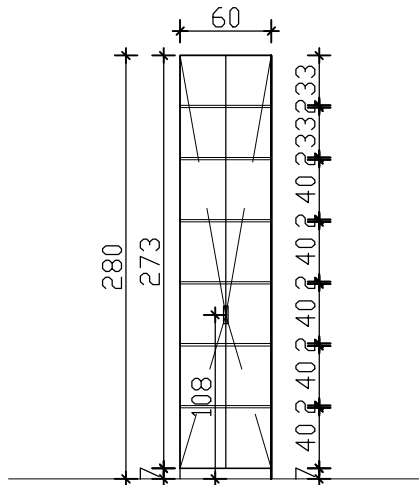
ק.מ. 1:50

מידות	רוחב	לפי תכנית	גובה	לפי תכנית	עומק
תיאור	נישת ישיבה- מסגרת גבס מחופה HPL משולבת בריפוד. ספסל ישיבה+ גב בגמר ריפוד ספק ארוטקס או ש"ע דגם T02 גון אפור כהה 820743 בתפירה אופקית עמיד וחסיין עם ריפוד מקובע לנגרות עמיד בתקן אם קיבוע יבוצע עפ"י מפרשי יצרן עפ"י בחירת אדריכל				
הערות	חומרי הגמר יתאימו ל"י 921. יש לקבל את אישור האדריכל לפני ביצוע.				
קומה	מיקום				
קומת קרקע	מסדרון- מתחת למהלך מדרגות				
	סה"כ				
	מכרז	1			
	ביצוע	1			
נגרות אומן					

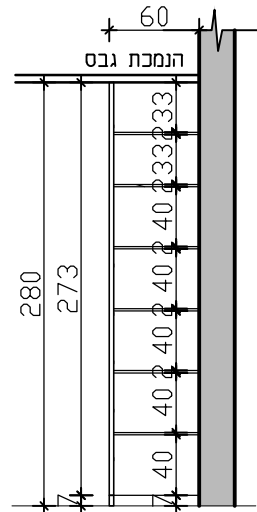
05  
נ.א.



תוכנית



חזית



חתך

יש לקחת מידות באתר לפני ביצוע העבודה

ק.מ. 1:50

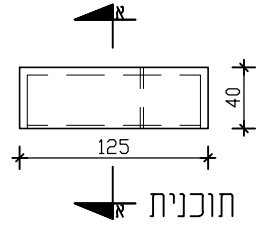
60	עומק	280	גובה	60\60	רוחב	מידות
ארזן מורה בגמר פורניר אלון. מידוף פנים בגמר פורמייקה.						תיאור
פורניר אלון גוון עפ"י בחירת אדריכל.						גמר
דגם SD 1021 "מקור הפורמיקה" או ש"ע						גוון
חומרי הגמר יתאימו ל"י 921.						הערות
יש לקבל את אישור האדריכל לפני ביצוע.						
	כמות	מיקום				קומה
	6	כיתות לימוד 1-6				קומת קרקע
	6	כיתות לימוד 8-13				קומה א'
כיווני פתיחה ע"פ תכניות עבודה						
המבצע אחראי למדידה במקום ולקבלת אישור האדריכל לפרטי הביצוע						
● ביצוע	○ מכרז	12	סה"כ			
05 - נ.א.						נגרות אומן
						30.03.23

ארז אשכנזי אדריכלים בע"מ

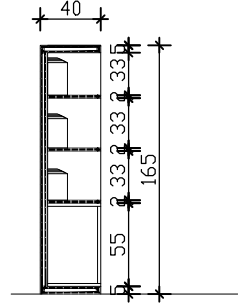
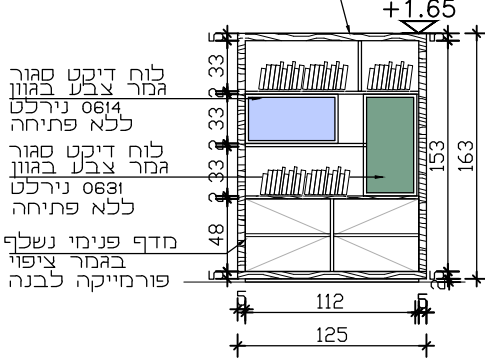
EA אדריכלים

שומרון 5, פתח תקווה  
TEL. 07-47044055  
FAX 073-2892044

בית ספר יעל רום - מבנה דרומי - תל אביב



מסגרת היקפית מלוח עץ סנדויץ  
 בעובי 5 ס"מ חיבור בגרונה  
 מחופה פורניר אלון  
 גוון וסוג לפי בחירת אדריכל



חזית

חתך

**ארז אשכנזי אדריכלים בע"מ**

**אדריכלים EA**  
 TEL 07-47044055  
 FAX 073-2592044

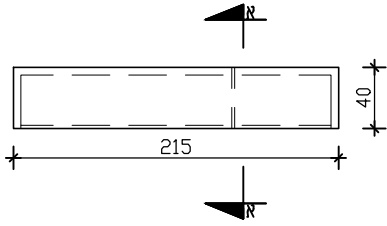
**בית ספר יעל רום - מבנה דרומי - תל אביב**

יש לקחת מידות באתר  
 לפני ביצוע העבודה

ק.מ. 1:25

מידות	רוחב	125	גובה	165	עומק	40
תיאור	סיפרייה משולבת יחידות מידוף פתוחות עשויה קונסי מתכת מחופה פורניר					
	חלק תחתון סגור מחופה פורמיקה					
	ארונות תחתוניים עשויים לוחות MDF בציפוי פורמיקה דמוי עץ, ספרייה מוגבהת ומתיישבת ע"ג רגלי פלסטיק בעובי 2 ס"מ מפני ריצוף					
הערות	חומרי הגמר יתאימו ל"י 921.					
	יש לקבל את אישור האדריכל לפני ביצוע.					
קומה	מיקום					
	קומת קרקע					
קומה א'	כיתות לימוד 4,5,6					
	כיתות לימוד 11,12,13					
סה"כ	כמות					
	כיווני פתיחה ע"פ תכניות עבודה					
	המבצע אחראי למדידה במקום ולקבלת אישור האדריכל לפרטי הביצוע					
		6		מכרז <input type="radio"/> ביצוע <input checked="" type="radio"/>		

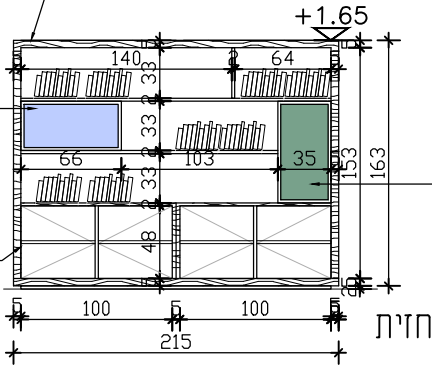
07  
נ.א.



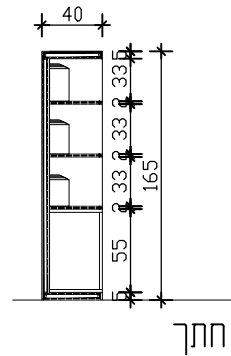
מסגרת היקפית מלוח עץ סנדוויץ  
בעובי 5 ס"מ חיבור בגרונג  
מחופה פורניר אלון  
גוון וסוג לפי בחירת אדריכל

לוח דיקט סגור  
גמר צבע בגוון  
0614 נירלט  
ללא פתיחה

מדף פנימי  
בגמר ציפוי  
פורמיקה לבנה



לוח דיקט סגור  
גמר צבע בגוון  
0631 נירלט  
ללא פתיחה



יש לקחת מידות באתר  
לפני ביצוע העבודה

ק.מ. 1:25

מידות	רוחב	215	גובה	165	עומק	40
תיאור	סיפרייה משולבת יחידות מידוף פתוחות עשויה קונסל מתכת מחופה פורניר חלק תחתון סגור מחופה פורמיקה ארונות תחתוניים עשויים לוחות MDF בציפוי פורמיקה דמוי עץ. ספרייה מוגבהת ומתוייבת ע"ג רגלי פלסטיק בעובי 2 ס"מ מפני ריצוף					
הערות	חומרי הגמר יתאימו ל"י 921. יש לקבל את אישור האדריכל לפני ביצוע.					
קומה	מיקום	כמות				
קומת קרקע	כיתות לימוד 1,2,3	3				
קומה א'	כיתות לימוד 8,9,10	3				
		כיווני פתיחה ע"פ תכניות עבודה				
		המבצע אחראי למדידה במקום ולקבלת אישור האדריכל לפרטי הביצוע				
	סה"כ	6				
		<input checked="" type="radio"/> ביצוע <input type="radio"/> מכרז				

ארז אשכנזי אדריכלים בע"מ

תמטון 5, פתח תקווה

TEL 07-47044066

אדריכלים EA

FAX 073-2692044

בית ספר יעל רום - מבנה דרומי - תל אביב

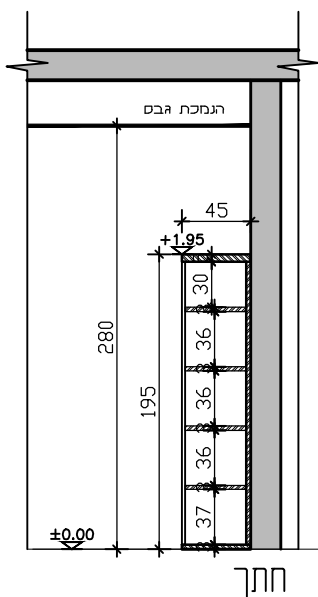
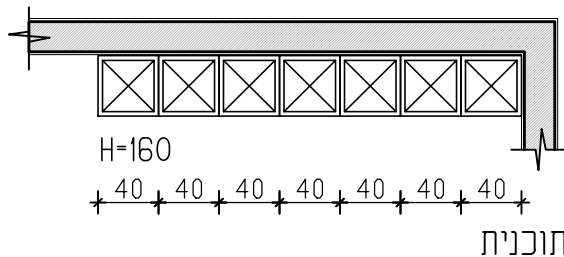
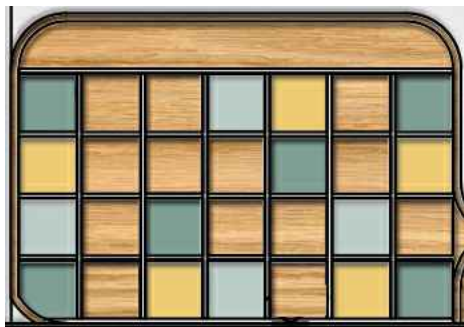
07 - נ.א.

נגרות אומן

30.03.23



08  
נ.א



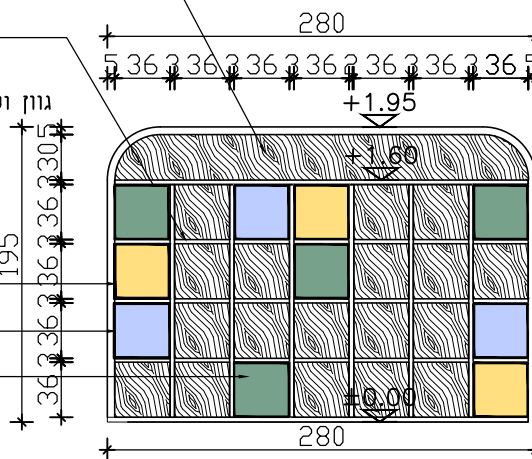
גב יחידה פתוחה  
בגמר עץ סנדוויץ. מחופה פורניר אלון

מדף מלוח עץ סנדוויץ

בעובי 3 ס"מ  
מחופה פורניר אלון

גוון וסוג לפי בחירת אדריכל

- גמר צבע בגוון 0811 נירלט
- גמר צבע בגוון 0614 נירלט
- גמר צבע בגוון 0631 נירלט



יש לקחת מידות באתר לפני ביצוע העבודה

מידות	רוחב	280	גובה	195	עומק	45
תיאור	יחידת מידוף פתוחה לאחסון המשלבת מס תאים הסגורים בעץ צבוע. עשוי עץ סנדוויץ בחיתוך לפי תכנית בגמר פורניר אלון עפ"י בחירת אדריכל עמיד בשחיקה נגד שריטות דפנות ולוחות עץ סנדוויץ 24 מ"מ סגירה בעץ צבוע בגוון ע"פ בחירת אדריכל. ראה חזית					
הערות	חומרי הגמר יתאימו ל"י 921. יש לקבל את אישור האדריכל לפני ביצוע.					
קומה	מיקום					
קומת קרקע	כיתות לימוד 1-6					
קומה א'	כיתות לימוד 8-13					
	כמות					
	6					
	כיווני פתיחה ע"פ תכניות עבודה					
	המבצע אחראי למדידה במקום ולקבלת אישור האדריכל לפרטי הביצוע					
	סה"כ	12	מכרז <input type="radio"/> ביצוע <input checked="" type="radio"/>			

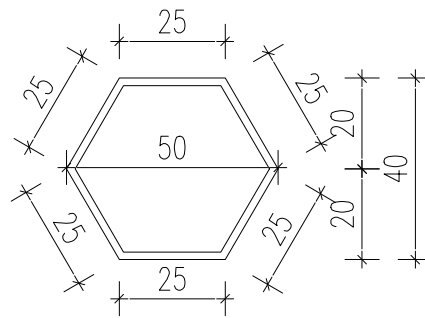
ארז אטנזי אדריכלים בע"מ  
מתומן 5 פתח תקווה  
07-47044055  
073-2592044  
EA אדריכלים  
FAX

בית ספר יעל רוט - מבנה דרומי - תל אביב  
נגרות אומן  
30.03.23

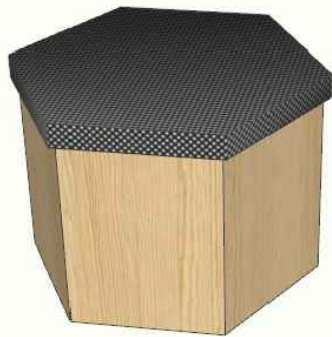
09  
נ.א.



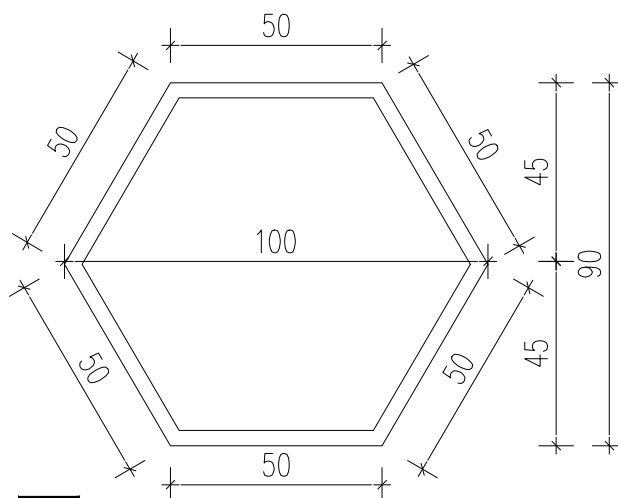
הדמיה להמחשה בלבד



תכנית 1:25 מידה - פאה 25 ס"מ X10



הדמיה להמחשה בלבד



תכנית 1:25 מידה - פאה 50 ס"מ X4

ק.מ. 1:25

יש לקחת מידות באתר לפני ביצוע העבודה

ארז אשכנזי אדריכלים בע"מ

סמטון 5, פתח תקוה  
40

TEL. 07-47044055

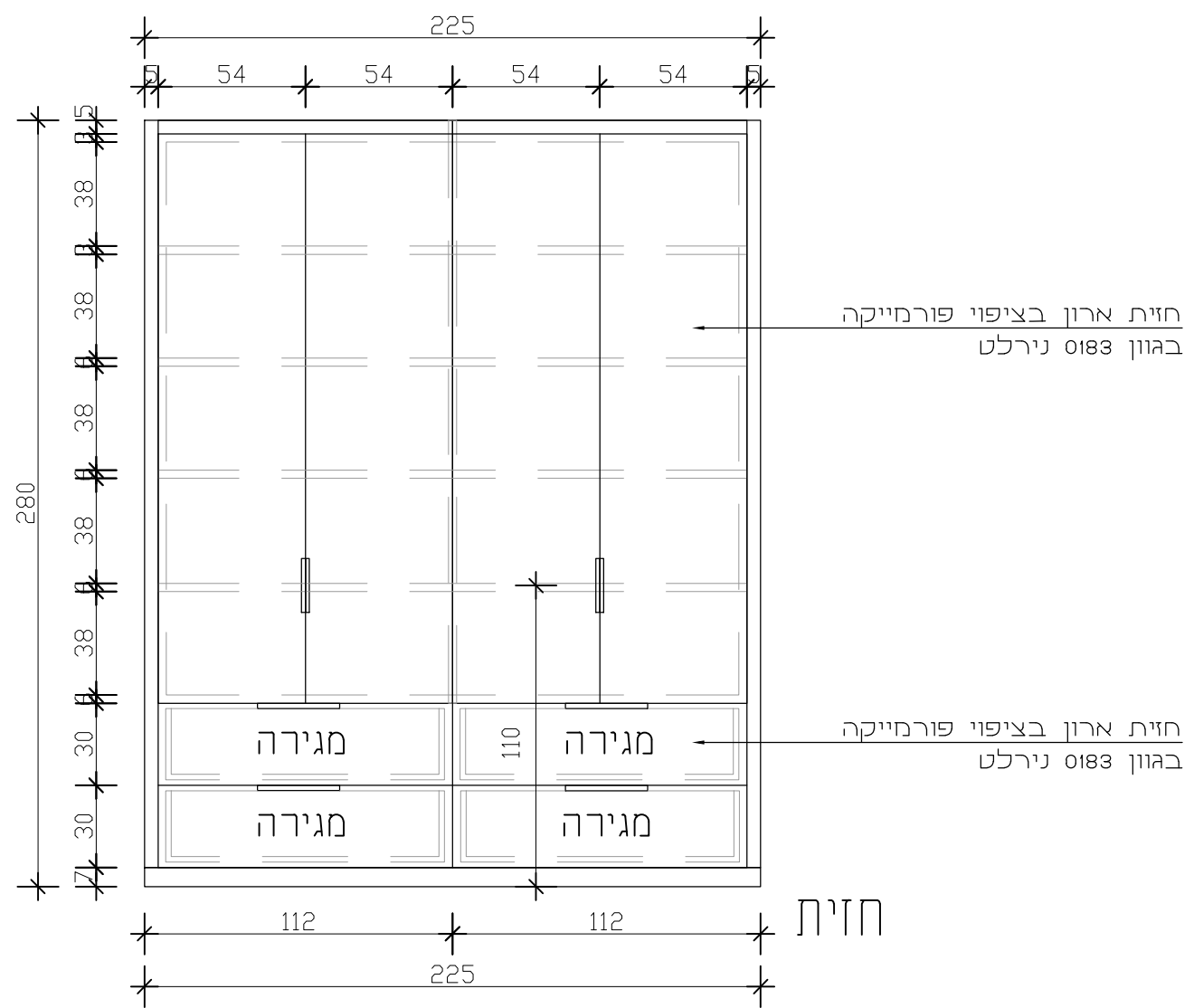
EA אדריכלים

FAX 073-2592044

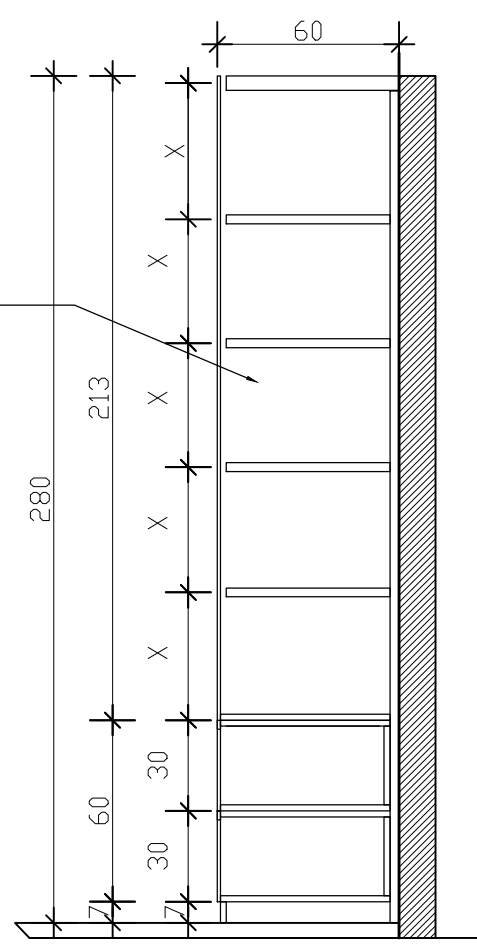
בית ספר יעל רום - מבנה דרומי - תל אביב

מידות	רוחב	לפי תוכנית	גובה	42 ס"מ	עומק
תיאור	הדום ישיבה משושה מרופד . בסיס מושב עשוי עץ בגמר פורניר אלון				
גמר	ריפוד מקובע לנגרות עמיד בתקן אם גמר ריפוד ספק ארוסקס או ש"ע גוון אפור כהה: 820743 בתפירה אופקית עמיד וחסיץ אם.				
גוון					
הערות	1. חומרי הגמר יתאימו לת"י 921 חומר עומד בתקני בטיחות, עמיד בפני רטיבות, קל לתחזוק ולניקוי, בלאי נמוך.				
קומה	מיקום				
קומת קרקע	חלל התכנסות				
קומה א'	מסדרון - פינה רכה				
	המבצע אחראי למדידה במקום ולקבלת אישור האדריכל לפרטי הביצוע				
	סה"כ				
	14				
	מכרז <input type="radio"/> ביצוע <input checked="" type="radio"/>				
	רשימת נגרות אמן				
	09 - נ.א.				

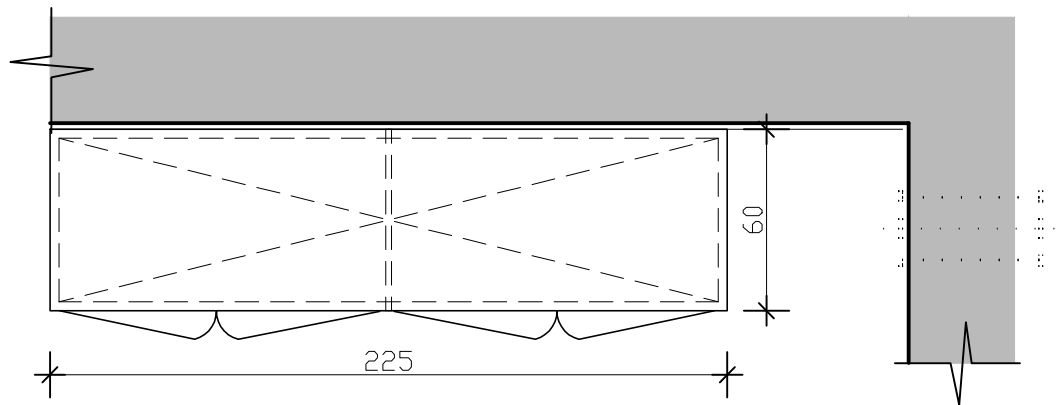
30.03.23



מדף פנימי נשלף בגמר ציפוי פורמייקה לבנה



ק.מ. 1:50



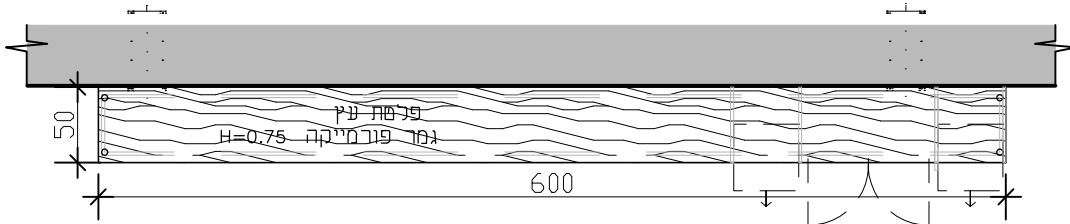
יש לקחת מידות באתר לפני ביצוע העבודה

מידות	רוחב	גובה	עומק	60
תיאור	ארון אחסון משולב מדפים פנימיים שליפים מחופים פורמייקה			
דפנות ולוחות	עץ לבוד 15 מ"מ בציפוי פורמייקה			
ציפוי פנימי	עץ לבוד 15 מ"מ בציפוי פורמייקה			
גב הארון	עץ לבוד 15 מ"מ בציפוי פורמייקה			
דלתות	דלתות בגמר עץ לבוד 15 מ"מ בציפוי פורמייקה גוון 0183			
הערות	ידיית אינסגרליות שקועות חומרי הגמר יתאימו ל"י 921.			
קומה	מיקום			
קומה א'	ת. עבודה פרסני			
סה"כ	1			
קומה	1	המבצע אחראי למדידה במקום ולקבלת אישור האדריכל לפרטי הביצוע		

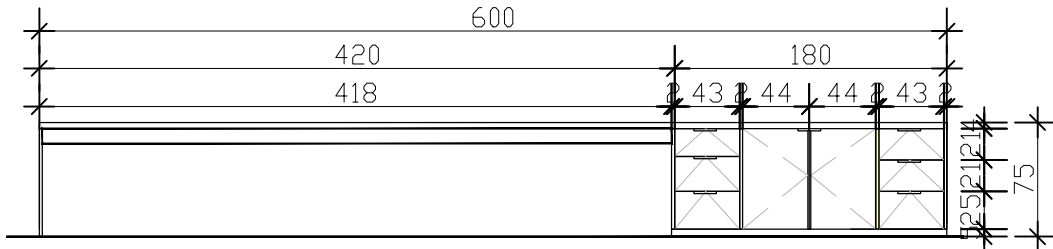
נ.א - 10

נגרות אומן

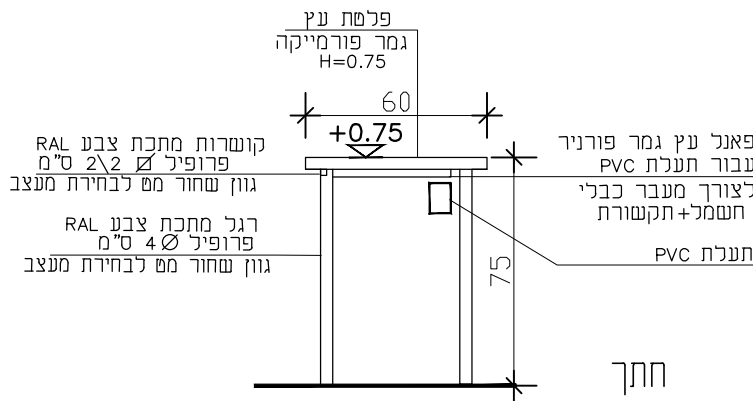




תוכנית



חזית



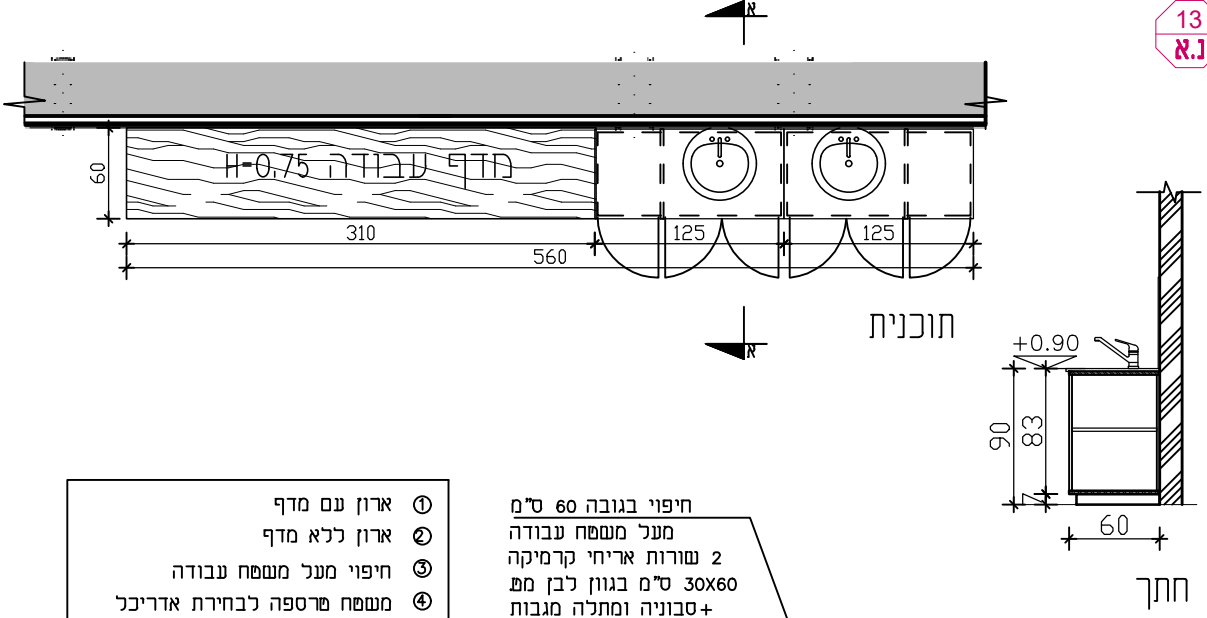
חתך

יש לקחת מידות באתר לפני ביצוע העבודה

ק.מ. 1:25

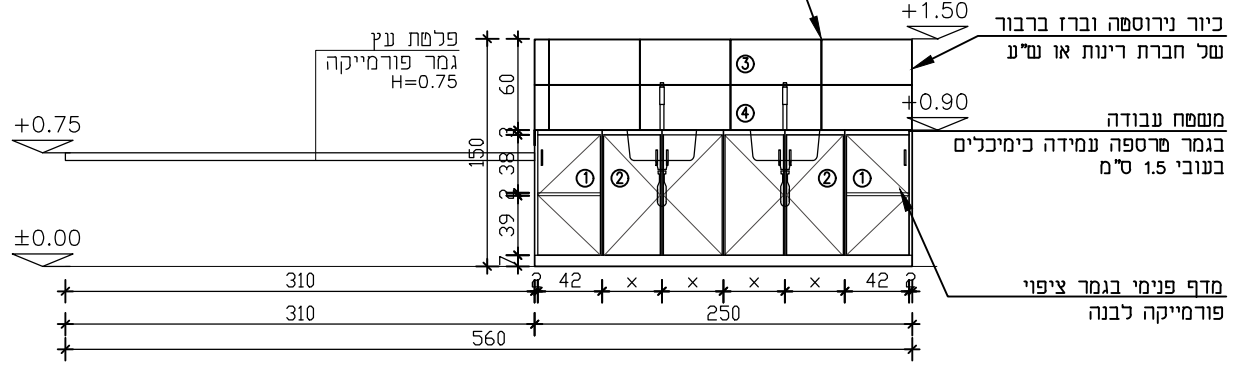
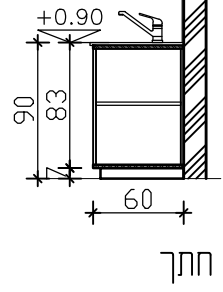
מידות	רוחב	600\50	גובה	H=75	עומק
תיאור	שולחן משטח עבודה עשוי עץ בגמר פורמייקה עם פאנל למעבר כבלים שולחן מורכב מ 4 רגלי מתכת כאשר רגל אחת מועגנת לרצפה לצורך מניעת תזוזה + פאנל עבור מעבר תעלת PVC למעבר כבלים חיתוך עבור פאנל שולחני בפלטה עליונה מידות פאנל לפי ספק				
גמר	פורמייקה גוון אפור בהיר לפי בחירת אדריכל, עמיד בשחיקה נגד שריפות דפנות ולחות עץ סנדוויץ 50 מ"מ קאנסים PVC לייזר				
גוון	עפ"י בחירת אדריכל				
הערות	1. חומרי הגמר יתאימו לת"י 921 . 2. יש לקבל אישור אדריכל מרם ביצוע				
קומה	מיקום	כמות			
קומה א'	חדר מייקרים	1			
		כיווני פתיחה ע"פ תכניות עבודה			
		המבצע אחראי למדידה במקום ולקבלת אישור האדריכל לפרטי הביצוע			
	סה"כ	1			
		● ביצוע ○ מכרז			
רשימת נגרות אמן		12 - א.א.			
30.03.23					

13  
נ.א



- ① ארון עם מדף
- ② ארון ללא מדף
- ③ חיפוי מעל משטח עבודה
- ④ משטח שרספה לבחירת אדריכל

חיפוי בגובה 60 ס"מ  
מעל משטח עבודה  
2 שורות אריחי קרמיקה  
30x60 ס"מ בגוון לבן מט  
+טבוינה ומתלה מגבות



- ① ארון עם מדף
- ② ארון ללא מדף
- ③ חיפוי מעל משטח עבודה
- ④ משטח שרספה לבחירת אדריכל

חיפוי בגובה 60 ס"מ  
מעל משטח עבודה  
2 שורות אריחי קרמיקה  
30x60 ס"מ בגוון לבן מט  
+טבוינה ומתלה מגבות

כיוור נירוסטה וברז ברבור  
של חברת רינות או ש"ע  
משטח עבודה  
בגמר שרספה עמידה כימיקלים  
בעובי 1.5 ס"מ  
מדף פנימי בגמר ציפוי  
פורמיקה לבנה

יש לקחת מידות באתר  
לפני ביצוע העבודה

חזית 1:25

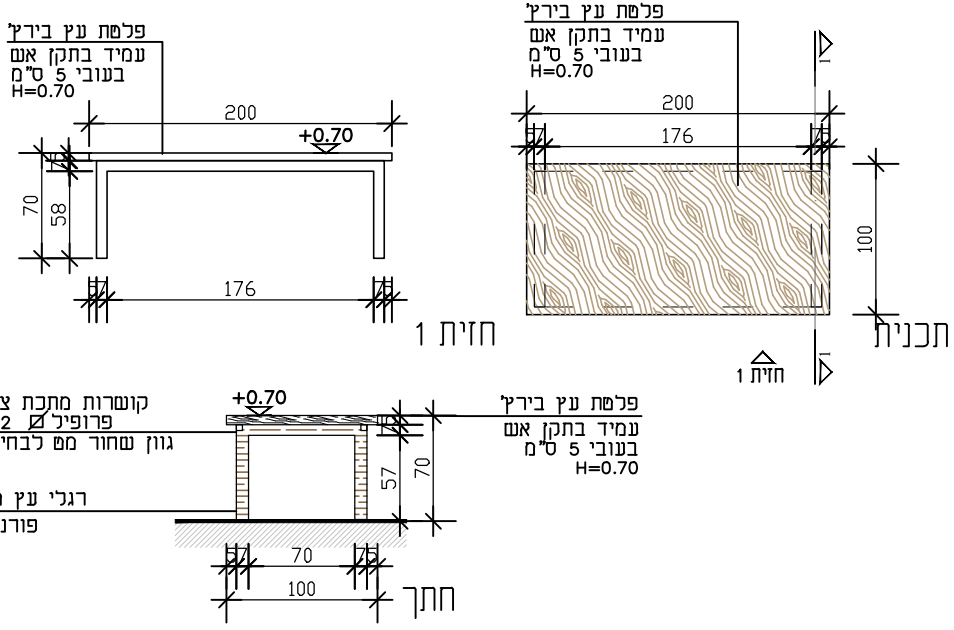
מידות	רוחב	250+310	עומק	60	גובה	עפ"י תכנית
תיאור	ארון כיוור בנוי מיחידה סגורה ואסומה מכל הצדדים, לרבות כלפי השיש ולאשימה מפני מזיקים ולכלוך.					
דפנות ולוחות	עץ סנדביץ 17 מ"מ עובי - שכבות, עמידות במים ולחות					
ציפוי פנימי	פורמיקה עמידה בשחיקה ושריפות לבחירת אדריכל					
גב הארון	עץ לבד 4 מ"מ בציפוי פורמיקה					
דלתות	MDF - גמר לפי פירוש משה - גוון לפי בחירת אדריכל					
ציפוי דפנות	MDF - גמר לפי פירוש משה - גוון לפי בחירת אדריכל					
מוצרים נלווים	ברז מסוג ברבור וכיוור נירוסטה של חברת רינות מחיצות ודיהום או ש"ע					
קומה	מיקום					
קומת א'	חדר מייקרים					
כיווני פתיחה ע"פ תכניות עבודה	כמות	1				
המבצע אחראי למדידה במקום ולקבלת אישור האדריכל לפרטי הביצוע						
● ביצוע ○ מכרז	1					

ארז אשכנזי אדריכלים בע"מ  
טלפון 5 פתח תקווה  
TEL 07-47044055  
EA אדריכלים  
FAX 073-2892044

בית ספר יעל רוס - מבנה דרומי - תל אביב



תמונה להמחשה בלבד



יש לקחת מידות באתר לפני ביצוע העבודה

ק.מ. 1:25

מידות	רוחב	200\100	גובה	70	עובי קיר	לפי תוכנית
תיאור	שולחן עבודה מעץ					
	מעטח עבודה עשוי עץ בירץ בעובי 5 ס"מ נשען על גבי רגלי עץ בירץ					
	מעוגן הישב בעזרת ברגי גמבו וקושרות מתכת בחיבור עם הרגליים לפלסה					
גוון	עפ"י בחירת אדריכל					
הערות	חומרי הגמר יתאימו ל"י 921 חלק 4. יש לקבל את אישור האדריכל לפני ביצוע.					
קומה	מיקום					
קומה א'	חדר מייקרים					
	כיווני פתיחה ע"פ תכניות עבודה					
	המבצע אחראי למדידה במקום ולקבלת אישור האדריכל לפרטי הביצוע					
	סה"כ					
	מכרז <input type="radio"/> ביצוע <input checked="" type="radio"/>					

ארז אשכנזי אדריכלים בע"מ  
 תומסון 5, פתח תקווה  
 אדריכלים EA  
 073-2592044  
 07-47044055

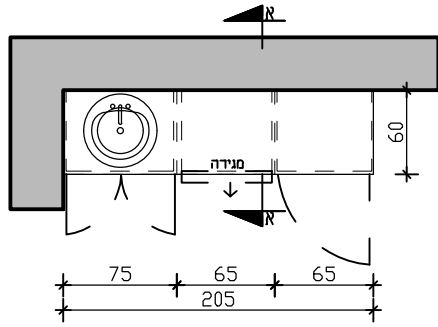
בית ספר יעל רוס - מבנה דרומי - תל אביב

רשימת נגרות אמן

30.03.23





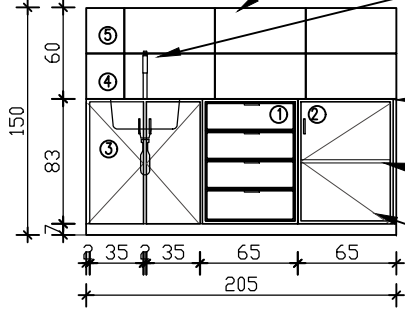


- ① מגירות שליפה מלאה
- ② ארון עם מדף
- ③ ארון ללא מדף
- ④ משטח פורמיקה לבחירת אדריכל
- ⑤ חיפוי מעל משטח עבודה

תוכנית

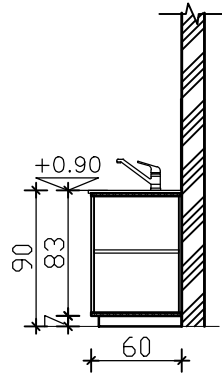
חיפוי בגובה 60 ס"מ  
מעל משטח עבודה  
2 שורות אריחי קרמיקה  
30x60 ס"מ בגוון לבן מש  
+סבוכיה ומתלה מגבות

כיוור נירוסטה וברז ברבור  
של חברת רינות או ש"ע



חזית

משטח עבודה  
בגמר פורמיקה עמידה כימיכלים  
בעובי 1.5 ס"מ  
מדף פנימי בגמר ציפוי  
פורמיקה לבנה  
חזית ארונית בגמר חיפוי פורמיקה  
בגוון צבע לבן



חתך

יש לקחת מידות באתר  
לפני ביצוע העבודה

ק.מ. 1:25

מידות	רוחב	205	עומק	60	גובה	150
תיאור	ארון מסבך בנוי מיחידה סגורה ואשומה מכל הצדדים, לרבות כלפי השיש ולאישימה מפני מזיקים ולכלוך.					
דפנות ולוחות	עץ סנדביץ 17 מ"מ עובי - שכבות, עמידות במים ולחות					
ציפוי פנימי	פורמיקה עמידה בשחיקה ושמישות לבחירת אדריכל					
גב הארון	עץ לבד 4 מ"מ בציפוי פורמיקה					
דלתות	MDF - גמר לפי פירוש משה - גוון לפי בחירת אדריכל					
ציפוי דפנות	MDF - גמר לפי פירוש משה - גוון לפי בחירת אדריכל					
הערות						
קומה	מיקום					
קומה ב'	חדר מדע ושכנולוניה					
	חדר הכנה למדעים					
סה"כ	מכרז					
	ביצוע					

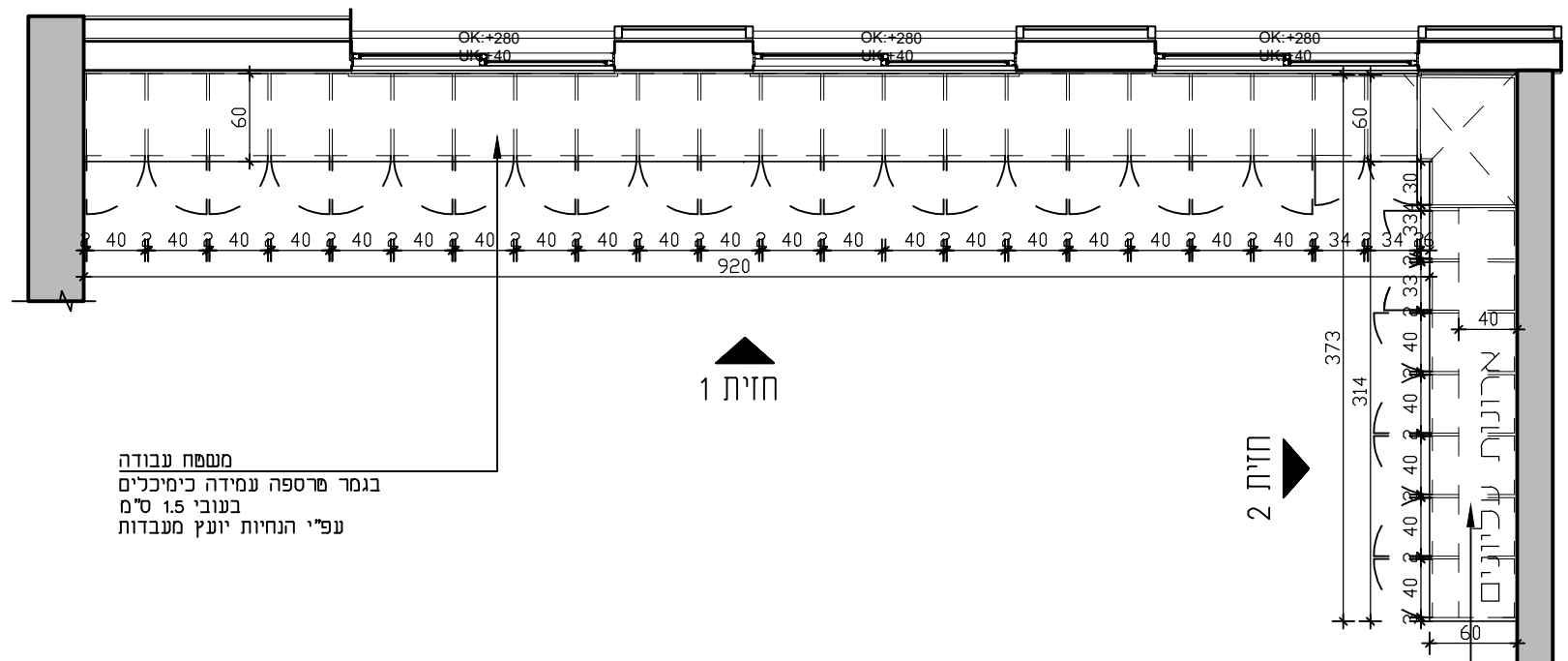
ארז אשכנזי אדריכלים בע"מ  
תמטון 5 פתח תקווה  
טל 07-47044055  
פאק 073-2592044  
EA אדריכלים

בית ספר יעל רוט - מבנה דרומי - תל אביב

נגרות אומן

30.03.23

נ.א - 16

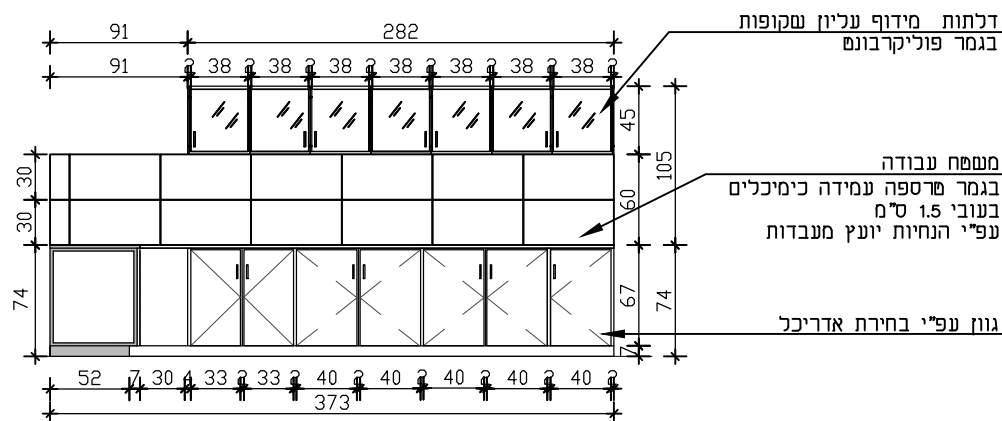
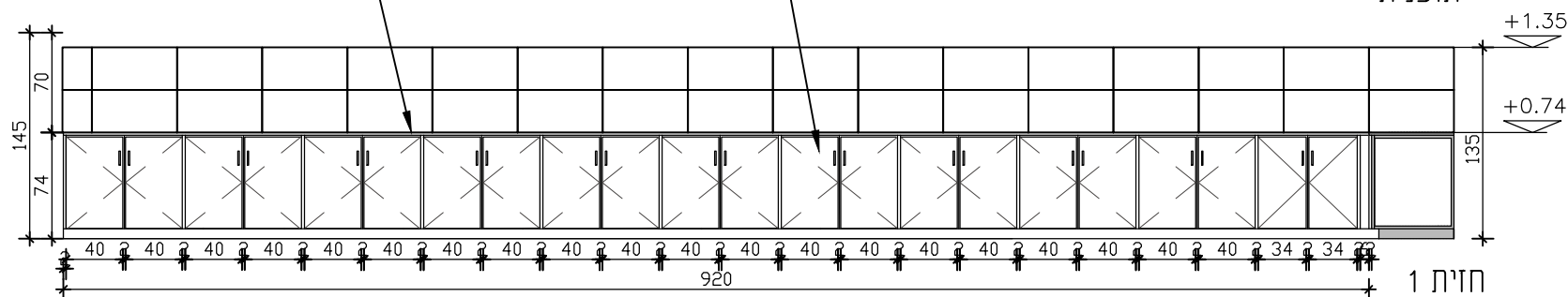


משטח עבודה  
בגמר שרספה עמידה כימיכלים  
בעובי 1.5 ס"מ  
עפ"י הנחיות יועץ מעבדות

משטח עבודה  
בגמר שרספה עמידה כימיכלים  
בעובי 1.5 ס"מ  
עפ"י הנחיות יועץ מעבדות

דלתות מידוף תחתון  
בגמר עץ לבוד 15 ס"מ  
בציפוי פורמיקה

דלתות מידוף עליון שקופות  
בגמר פוליקרבונם



דלתות מידוף עליון שקופות  
בגמר פוליקרבונם

משטח עבודה  
בגמר שרספה עמידה כימיכלים  
בעובי 1.5 ס"מ  
עפ"י הנחיות יועץ מעבדות

גוון עפ"י בחירת אדריכל

נק' הזנה לחשמל יתוכננו עפ"י  
מהנדס חשמל.  
משולב בריהום נגרות המעבדות

ק.מ. 1:50

מידות	רוחב	עפ"י תכנית	גובה	עומק	60
תיאור	משטח עבודה למעבדות הכולל : משטח תחתון ובו דלתות ומדף פנימי+				
דפנות ולוחות	יח מידוף עליונה תוצרת חב' רינות או ע"ע				
ציפוי פנימי	עץ לבוד 15 מ"מ בציפוי פורמיקה				
גב הארון	עץ לבוד 15 מ"מ בציפוי פורמיקה				
דלתות	דלתות מידוף תחתון בגמר עץ לבוד 15 מ"מ בציפוי פורמיקה				
גמר	דלתות מידוף עליון שקופות בגמר פוליקרבונם				
משטח עליון	איונות - גמר פורמיקה, גוון לבחירת אדריכל.				
הערות	שרספה שופ לייף עמידה כימיכלים בעובי 1.5 ס"מ				
קומה	על ספק הריהום להציג מפרטים לאישור אדריכל יועץ מעבדות				
קומה ב'	יש להוסיף ארון בכל האיונות				
	מיקום				
	1				
	מכרז				
	ביצוע				

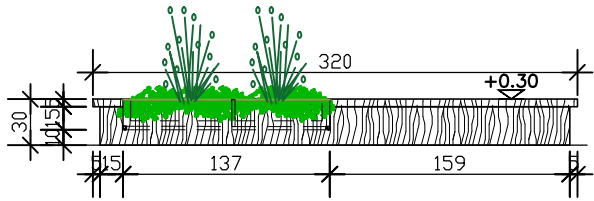
נ.א. - 17

נגרות אומן

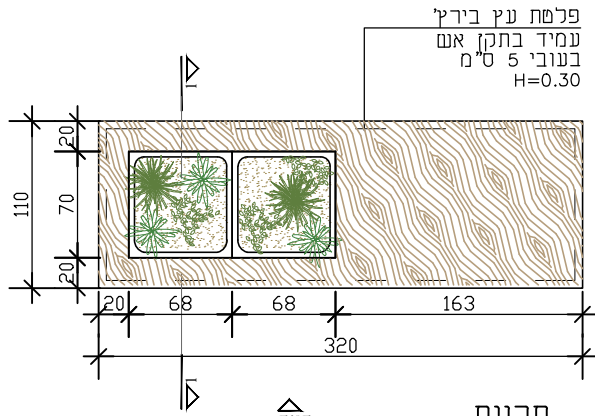
30.03.23



תמונה להמחשה בלבד



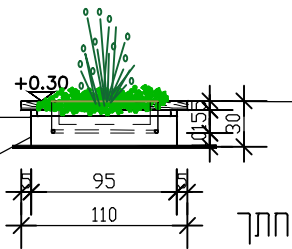
חזית 1



תכנית חזית 1

פלסת עץ בירק  
עמיד בתקן אש  
בעובי 5 ס"מ  
H=0.30

קושרות מתכת צבע RAL  
פרופיל 2x2 ס"מ  
גוון שחור מש לבחירת אדר  
רגלי עץ מחופות  
פורניר אלון



חתך

פלסת עץ בירק  
עמיד בתקן אש  
בעובי 5 ס"מ  
H=0.30

יש לקחת מידות באתר  
לפני ביצוע העבודה

ק.מ. 1:25

110	עומק	30	גובה	320	רוחב	מידות
שולחן נמוך מעץ בגובה H=30 משולב אדנית צמחיה מלאכותית						תיאור
משפח עבודה עליון עשוי עץ בירק בעובי 5 ס"מ. נשען על גבי רגלי עץ בירק						
מעוגן הישב בעזרת ברגי גמבו וקושרות מתכת בחיבור עם הרגליים לפלסה						
עפ"י בחירת אדריכל						גוון
חומרי הגמר יתאימו ל"י 921 חלק 4.						הערות
יש לקבל את אישור האדריכל לפני ביצוע.						
	כמות				מיקום	קומה
	1				מרפסת	קומה ב'
כיווני פתיחה ע"פ תכניות עבודה						
המבצע אחראי למדידה במקום ולקבלת אישור האדריכל לפרטי הביצוע						
● ביצוע	○ מכרז	1			סה"כ	

ארז אשכנזי אדריכלים בע"מ

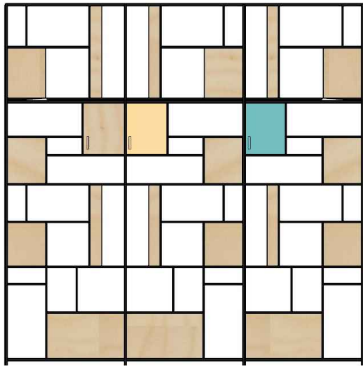
אדריכלים EA

טל 07-47044055

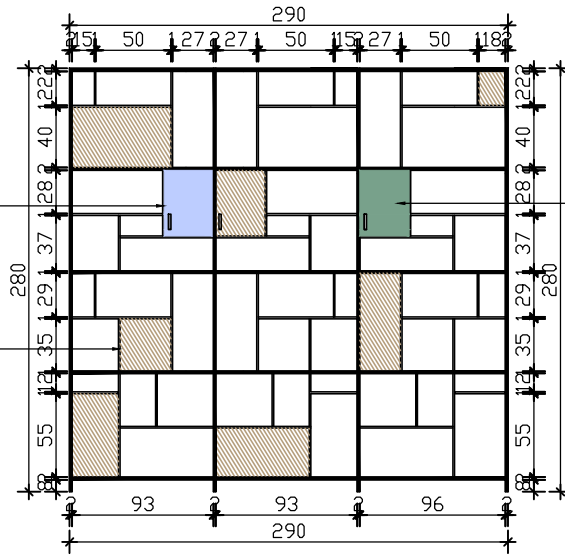
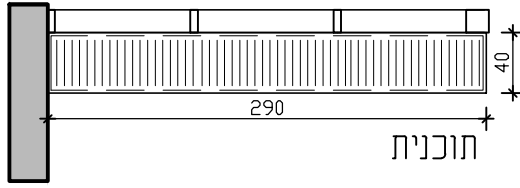
פאקס 073-2592044

שמשון 5, פתח תקווה

בית ספר יעל רוס - מבנה דרומי - תל אביב



תמונה להמחשה בלבד



לוח דיקט סגור  
גמר צבע בגוון  
0614 נירלט  
ללא פתיחה

לוח דיקט סגור  
גמר צבע בגוון  
0631 נירלט  
ללא פתיחה

לוח דיקט סגור  
גמר פורניר

חזית

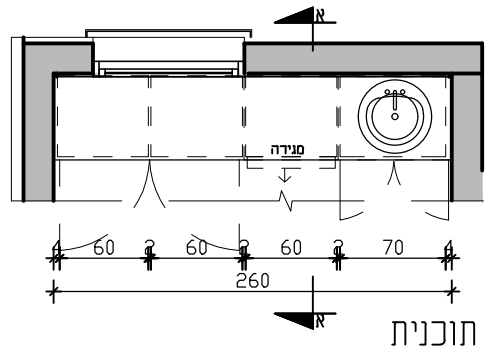
יש לקחת מידות באתר  
לפני ביצוע העבודה

ק.מ. 1:25

מידות	רוחב	290	גובה	280	עומק	40
תיאור	ספרייה משולבת יחידות מיוף פתוחות וסגורות עשויה קונסי מתכת חלק מהמדפים סגורים בדיקט צבוע. ראה חזית. ספרייה מוגבהת 8 ס"מ מפני ריצוף					
הערות	גוונים לפי חזית					
הערות	חומרי הגמר יתאימו ל"י 921. יש לקבל את אישור האדריכל לפני ביצוע.					
קומה	מיקום		כמות			
קומת קרקע	חדר מורים		1			
	כיווני פתיחה ע"פ תכניות עבודה					
	המבצע אחראי למדידה במקום ולקבלת אישור האדריכל לפרטי הביצוע					
	סה"כ		1			
			מכרז		ביצוע	

**ארז אשכנזי אדריכלים בע"מ**  
EA אדריכלים  
טל: 07-47044055  
פקס: 073-2892044

בית ספר יעל רוס - מבנה דרומי - תל אביב



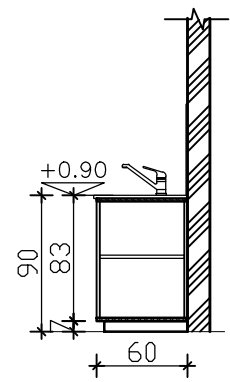
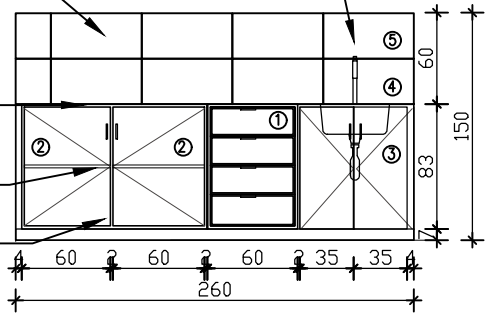
- ① מגירות שלפיה מלאה
- ② ארון עם מדף
- ③ ארון ללא מדף
- ④ משטח אבן קיסר לבחירת אדריכל
- ⑤ חיפוי מעל משטח עבודה

חיפוי בגובה 60 ס"מ  
מעל משטח עבודה  
2 שורות אריחי קרמיקה  
30x60 ס"מ בגוון לבן מס  
+סבוינה ומתלה מגבות

כיוור חרט לבן

משטח עבודה  
בגמר משטח אבן קיסר  
מדף פנימי בגמר ציפוי  
פורמייקה לבנה

חזית ארוגות בגמר חיפוי פורמייקה  
בגוון צבע לבן



חזית

חתך

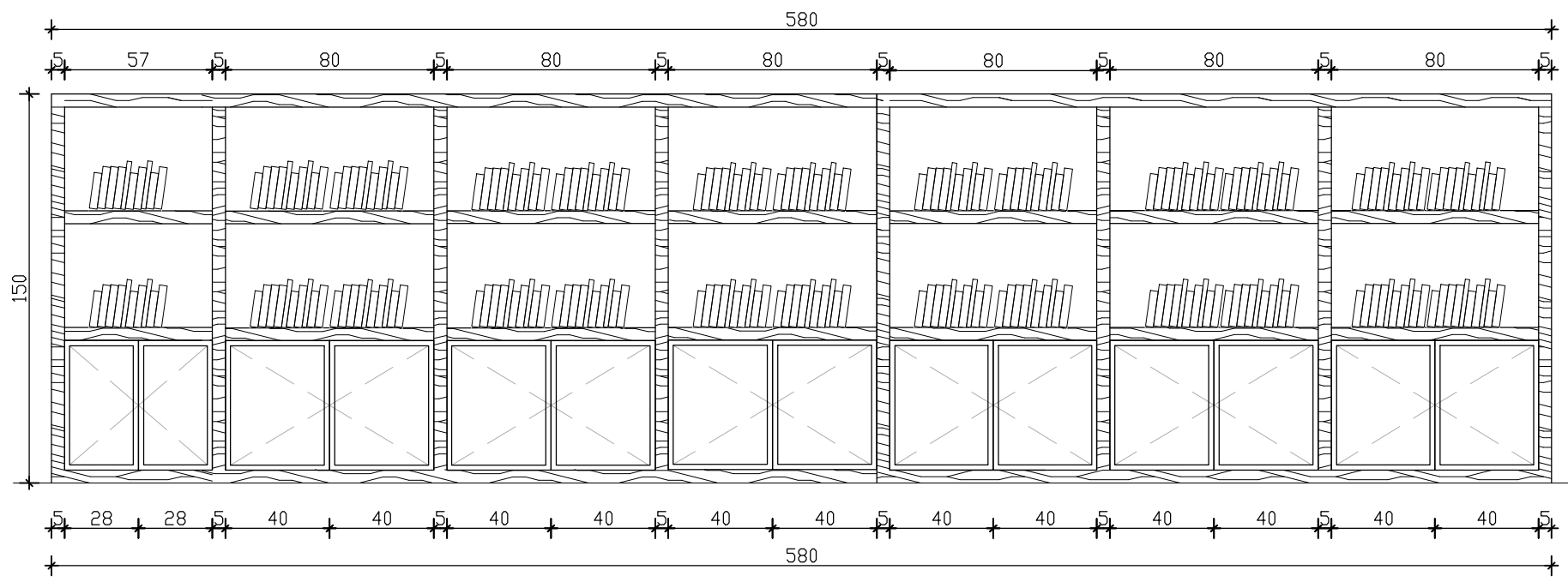
יש לקחת מידות באתר  
לפני ביצוע העבודה

ק.מ. 1:25

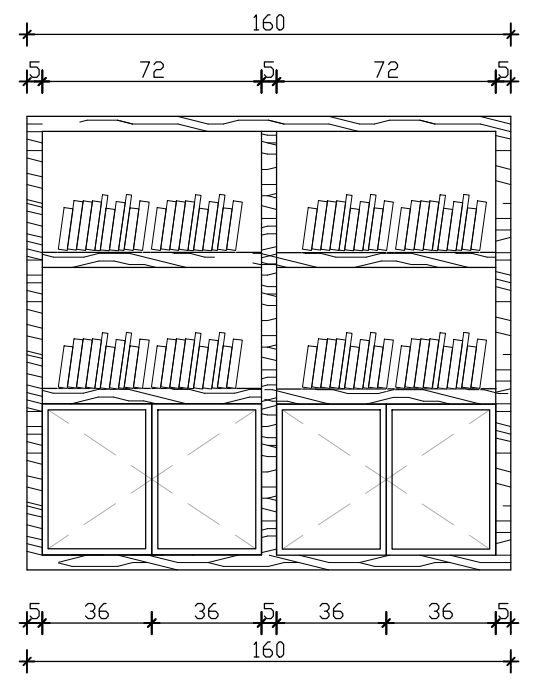
מידות	רוחב	260	עומק	60	גובה	לפי תכנית
תיאור	ארון מסבב בנוי מיחידה סגורה ואסומה מכל הצדדים, לרבות כלפי השיש ולאסימה מפני מזיקים ולכלוך.					
דפנות ולוחות	עץ סנדביץ 17 מ"מ עובי - עשכבות, עמידות במים ולחות					
ציפוי פנימי	פורמיקה עמידה בעשיקה ושריטות לבחירת אדריכל					
גב הארון	עץ לבוד 4 מ"מ בציפוי פורמיקה					
דלתות	MDF - גמר לפי פירוס מסה - גוון לפי בחירת אדריכל					
ציפוי דפנות	MDF - גמר לפי פירוס מסה - גוון לפי בחירת אדריכל					
הערות						
קומה	מיקום					כמות
קומה ב'	מורת שילוב					1
		כיווני פתיחה ע"פ תכניות עבודה				
		המבצע אחראי למדידה במקום ולקבלת אישור האדריכל לפרטי הביצוע				
	סה"כ					1
		מכרז ○ ביצוע ●				

ארז אשכנזי אדריכלים בע"מ  
מסמך 5, פתח תקווה  
TEL 07-47044055  
FAX 073-2592044  
EA אדריכלים

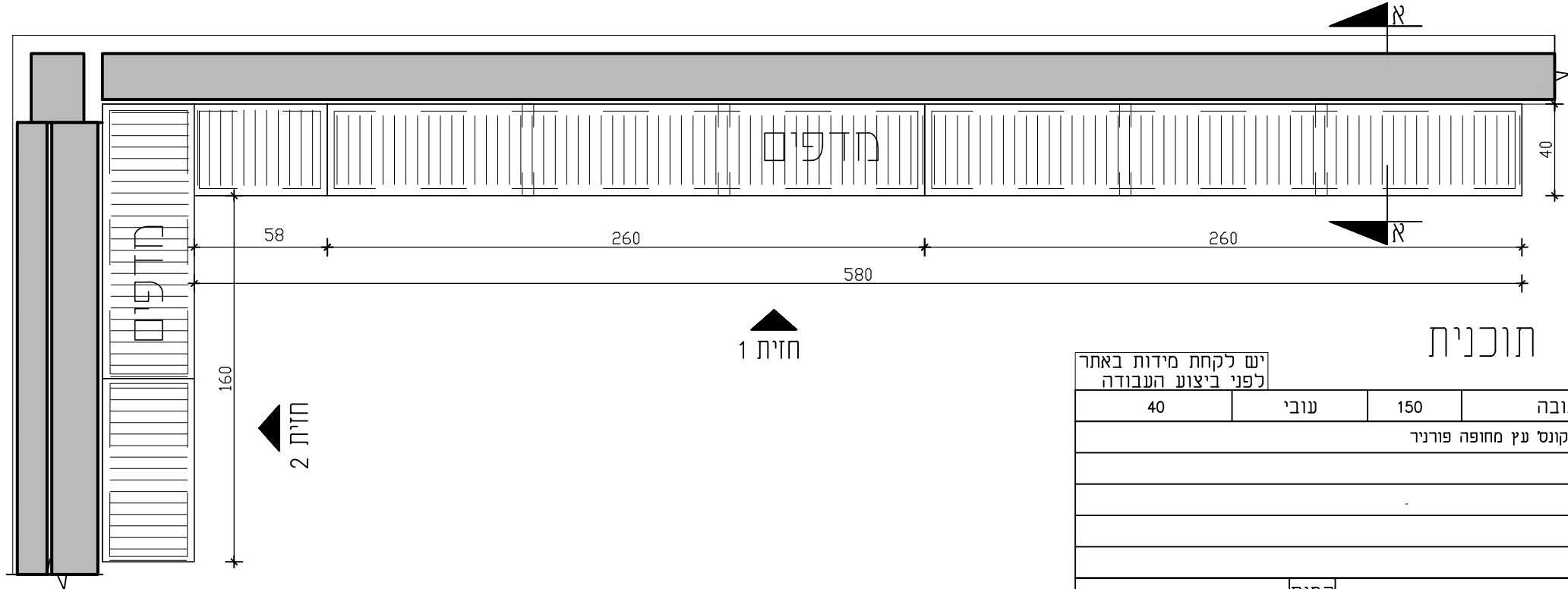
בית ספר יעל רוט - מבנה דרומי - תל אביב



חזית 1



חזית 2



תוכנית

ק.מ. 1:50

מידות	רוחב	580	גובה	150	עובי	40
תיאור	סיפרייה משולבת מדפים להעמדת ספרים עשויה קונסל עץ מחופה פורניר חלק תחתון סגור בגמר פורניר אלון					
גמר	חומרי הגמר יתאימו ל"י 921.					
הערות	יש לקבל את אישור האדריכל לפני ביצוע.					
קומה	מיקום					
קומה ב'	חדר הכנה למדעים					
	כיווני פתיחה ע"פ תכניות עבודה					
	המבצע אחראי למדידה במקום ולקבלת אישור האדריכל לפרטי הביצוע					
	סה"כ	1	מכרז <input type="radio"/> ביצוע <input checked="" type="radio"/>			